

组合式炉具系列

700XP Closed Base Cupboard 1/4 Module

项目# _____

型号# _____

名称# _____

SIS # _____



374210 (SE7BANB00C0)

闭口底座，1/4 模块

主要特性

- 便于安装在其他的700系列台面下方
- 设备带50毫米高可调节的不锈钢脚
- 带手柄门，抽屉，发热件及GN餐份盘导轨可单独订购
- 座柜间隔可以存放锅，盘，平底锅等

结构

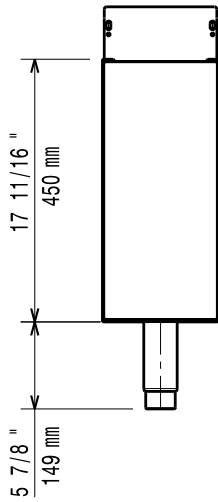
- 外面板为带有Scotch Brite涂层的不锈钢板符合最高卫生标准

可选配件

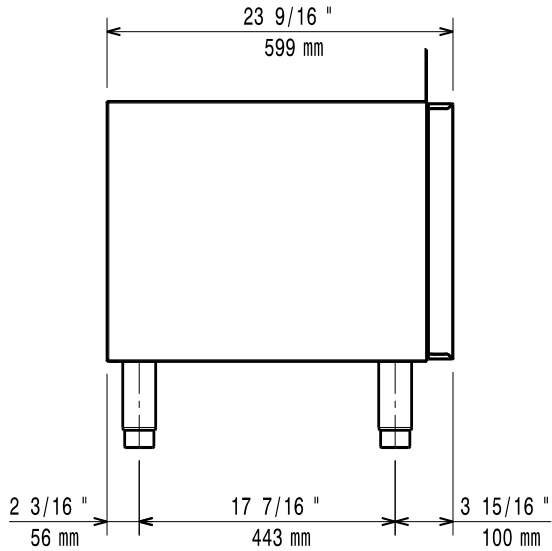
- 四轮套装-两个带刹车，四个可 360度转动（700/900系列）。必须安装底座脚/轮支架 PNC 206135
- 固定脚套装（船用安装） PNC 206136
- 前下挡板混凝土安装 200毫米 PNC 206146
- 前下挡板混凝土安装 400毫米 PNC 206147
- 前下挡板混凝土安装 800毫米 PNC 206148
- 前下挡板混凝土安装 1000毫米 PNC 206150
- 前下挡板混凝土安装 1200毫米 PNC 206151
- 前下挡板混凝土安装 1600毫米 PNC 206152
- 前下挡板200毫米 PNC 206174
- 前下挡板400毫米 PNC 206175
- 前下挡板800毫米 PNC 206176
- 前下挡板1000毫米 PNC 206177
- 前下挡板1200毫米 PNC 206178
- 前下挡板1600毫米 PNC 206179
- 4个座脚适用于混凝土安装（不适合900许库尔座地式烧烤炉） PNC 206210
- 2块面板用于维修管道 PNC 206248
- 1套下挡板-700系列 PNC 206249
- 1套下挡板-水泥地台安装-700系列 PNC 206265
- 2个侧板 H=700 D=700 Z/OEM PNC 206319
- 底座脚/轮支架 800毫米 适用于700/900系列 PNC 206367
- 底座脚/轮支架 1200毫米 适用于700/900系列 PNC 206368
- 底座脚/轮支架 1600毫米 适用于700/900系列 PNC 206369
- 后挡板 600毫米 适用于700/900XP系列 PNC 206373
- 后挡板 800毫米 适用于700/900系列 PNC 206374
- 后挡板 1000毫米 适用于700/900系列 PNC 206375
- 后挡板 1200毫米 适用于700/900系列 PNC 206376
- - NOT TRANSLATED - PNC 206431
- - NOT TRANSLATED - PNC 206462
- 2个侧板适合座地式设备 PNC 216000

审核: _____

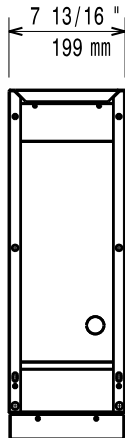
前视



侧视



俯视



主要信息

外部尺寸(宽):	
374210 (SE7BANB00C0)	200 mm
外部尺寸(深):	550 mm
外部尺寸(高):	600 mm
净重:	15 lbs (7 kg)